

User Manual

# GETTING STARTED? EASY.



ZCG9510S1W

RU Инструкция по эксплуатации  
Кухонная плита

RU

# ZANUSSI

## **⚠ СВЕДЕНИЯ ПО ТЕХНИКЕ БЕЗОПАСНОСТИ**

---

Перед установкой и эксплуатацией прибора внимательно ознакомьтесь с приложенным руководством.

Производитель не несет ответственности за какие-либо травмы или ущерб, возникший вследствие неправильной установки или эксплуатации. Всегда храните данное руководство под рукой в надежном месте для последующего использования.

### **БЕЗОПАСНОСТЬ ДЕТЕЙ И ЛИЦ С ОГРАНИЧЕННЫМИ ВОЗМОЖНОСТЯМИ**



**ВНИМАНИЕ!**

Существует риск удушья, получения травм или стойких нарушений нетрудоспособности.

- Данный прибор может эксплуатироваться детьми, если их возраст превышает 8 лет, и лицами с ограниченными физическими, сенсорными или умственными способностями и с недостаточным опытом или знаниями только при условии нахождения под присмотром лица, отвечающего за их безопасность, или после получения соответствующих инструкций, позволяющих им безопасно эксплуатировать электроприбор и дающих им представление об опасности, сопряженной с его эксплуатацией.
- Не позволяйте детям играть с прибором.
- Храните все упаковочные материалы вне досягаемости детей и утилизируйте материалы надлежащим образом.
- Не подпускайте детей и домашних животных к прибору, когда он работает или остывает. Доступные для контакта части прибора сохраняют высокую температуру.
- Очистка и доступное пользователю техническое обслуживание прибора не должно производиться детьми без присмотра.

## ОБЩИЕ ПРАВИЛА ТЕХНИКИ БЕЗОПАСНОСТИ

- Установка прибора должна осуществляться только квалифицированным персоналом!
- Данный прибор предназначен для эксплуатации на высоте 2000 м и выше над уровнем моря.
- Прибор не предназначен для эксплуатации на кораблях, лодках и судах.
- Во избежание перегрева не устанавливайте прибор за декоративной дверцей.
- Не устанавливайте прибор на подставку.
- Не эксплуатируйте данный прибор с помощью внешнего таймера или отдельной системы дистанционного управления.
- **ВНИМАНИЕ:** Оставление на варочной поверхности продуктов, готовящихся на жире или масле, может представлять опасность и привести к пожару.
- **НИ В КОЕМ СЛУЧАЕ** не пытайтесь залить пламя водой; вместо этого выключите прибор и накройте пламя, например, крышкой или противопожарным одеялом.
- **ВНИМАНИЕ:** ход приготовления требует надзора. При малом времени приготовления надзор должен быть постоянным.
- **ВНИМАНИЕ:** Опасность возгорания: не используйте варочные поверхности для хранения каких-либо предметов.
- Не используйте пароочистители для очистки прибора.
- Не используйте жесткие абразивные чистящие средства или острые металлические скребки для чистки стеклянных дверец или установленных на петлях стеклянных дверец, так как ими можно поцарапать поверхность, в результате чего стекло может лопнуть.
- Не следует класть на варочную поверхность металлические предметы, такие как ножи, вилки, ложки и крышки, так как они могут нагреться.
- **ВНИМАНИЕ:** Прибор и его доступные для контакта части сильно нагреваются во время эксплуатации. Будьте

осторожны и не прикасайтесь к нагревательным элементам. Детям младше 8 лет запрещается находиться рядом с прибором, если только за ними не обеспечивается постоянный надзор взрослых.

- Помещая в прибор или извлекая из него посуду или аксессуары, всегда используйте кухонные рукавицы.
- **ВНИМАНИЕ:** Используйте только защиту варочной поверхности, которая была разработана производителем прибора для приготовления пищи, обозначена производителем прибора в инструкциях в качестве пригодной для использования с данным прибором, либо встроена в прибор. Использование ненадлежащей защиты может стать причиной несчастного случая.

## УКАЗАНИЯ ПО БЕЗОПАСНОСТИ

Данный прибор подходит для следующих рынков: **RU**

### УСТАНОВКА



**ВНИМАНИЕ!** Установка прибора должна осуществляться только квалифицированным персоналом!

- Удалите всю упаковку.
- Не устанавливайте и не подключайте прибор, имеющий повреждения.
- Следуйте приложенным к прибору инструкциям по его установке.
- Никогда не забывайте о мерах предосторожности при его перемещении: прибор имеет большой вес. Всегда используйте защитные перчатки и закрытую обувь.
- При перемещении прибора не тяните за его ручку.
- Кухонный шкаф и ниша должны иметь подходящие размеры.
- Обеспечьте наличие минимально допустимых зазоров между соседними приборами и предметами мебели.
- Убедитесь, что мебель под прибором и рядом с ним надежно закреплена.
- Другие приборы или предметы мебели, находящиеся по обе стороны прибора, должны иметь ту же высоту.
- Не устанавливайте прибор возле дверей или под окнами. Это позволит избежать

падения с прибора кухонной посуды при открывании двери или окна.

### ПОДКЛЮЧЕНИЕ К ГАЗОВОЙ МАГИСТРАЛИ

- Все газовые подключения должны производиться квалифицированным специалистом.
- Перед выполнением установки убедитесь, что параметры местной газораспределительной сети (тип и давление газа) совместимы с настройками прибора.
- Убедитесь, что вокруг прибора имеется достаточная вентиляция.
- Данные о подводе газа приведены на табличке с техническими данными.
- Данный прибор не соединяется с вытяжным устройством, удаляющим продукты горения. Удостоверьтесь, что подключение прибора производится в соответствии с действующими правилами. Уделите особое внимание обеспечению надлежащей вентиляции.

### ЭКСПЛУАТАЦИЯ



**ВНИМАНИЕ!** Существует опасность получения травмы и ожогов.

- Данный прибор предназначен только для бытового применения.
- Не вносите изменения в параметры данного прибора.

- Удостоверьтесь, что вентиляционные отверстия не закрыты.
- Во время работы прибора не оставляйте его без присмотра.
- Прибор необходимо выключать после каждого использования.
- Соблюдайте осторожность, открывая дверцу прибора во время его работы. Может произойти высвобождение горячего воздуха.
- При использовании прибора не касайтесь его мокрыми руками; не касайтесь прибора, если на него попала вода.
- Не используйте прибор в качестве столешницы или подставки для каких-либо предметов.
- соблюдайте осторожность при установке и извлечении аксессуаров.
- Изменение цвета эмали или нержавеющей стали не влияет на эффективность работы прибора.
- Для приготовления тортов, содержащей большое количество влаги, используйте противень для жарки. Соки из фруктов могут вызывать появление пятен, удалить которые будет невозможно.
- Не ставьте на панель управления горячую кухонную посуду.
- Не позволяйте жидкости полностью выкипать из посуды.
- Не допускайте падения на поверхность прибора каких-либо предметов или кухонной посуды. Это может привести к ее повреждению.



**ВНИМАНИЕ!** Существует опасность возгорания или взрыва.

- При нагреве жиры и масла могут выделять легковоспламеняющиеся пары. Не допускайте присутствия открытого пламени и нагретых предметов при использовании для приготовления жиров и масел.
- Образующиеся сильно нагретым маслом пары могут привести самопроизвольному возгоранию.
- Использованное масло может содержать остатки продуктов, что может привести к его возгоранию при более низких температурах по сравнению с маслом, которое используется в первый раз.
- Не помещайте на прибор, рядом с ним или внутрь него легковоспламеняющиеся вещества или изделия, пропитанные легковоспламеняющимися веществами.
- При открывании дверцы прибора рядом с ним не должно быть искр или открытого пламени.
- Соблюдайте осторожность, открывая дверцу прибора. При использовании ингредиентов, содержащих алкоголь, может образовываться воздушно-спиртовая смесь.
- Не включайте конфорки без кухонной посуды или с пустой кухонной посудой.
- Не кладите алюминиевую фольгу на прибор или непосредственно на дно прибора.
- Стеклокерамическую поверхность можно поцарапать, передвигая по нему чугунную или алюминиевую посуду, а также посуду с поврежденным дном. При перемещении подобных предметов обязательно поднимайте их с варочной поверхности.
- Обеспечьте достаточную вентиляцию помещения, в котором установлен прибор.
- Пользуйтесь только устойчивой посудой подходящей формы. Диаметр дна посуды должен превышать размеры конфорок.
- Убедитесь, что пламя не гаснет при быстром повороте ручки из максимального в минимальное положение.
- Используйте только принадлежности, поставляемые вместе с прибором.
- Не устанавливайте на горелку рассекатели пламени.
- Данный прибор предназначен только для приготовления пищи. Его не следует использовать в других целях, например, для обогрева помещений.



**ВНИМАНИЕ!** Существует риск повреждения прибора.

- Для предупреждения повреждения и изменения цвета эмали:
  - не помещайте непосредственно на дно прибора посуду и иные предметы.
  - не наливайте в нагретый прибор воду.
  - не храните влажную посуду и продукты в приборе после окончания приготовления пищи.

## УХОД И ОЧИСТКА



**ВНИМАНИЕ!** Существует риск травмы, пожара или повреждения прибора.

- Выключите прибор перед его обслуживанием.
- Убедитесь, что прибор остыл. В противном случае стеклянные панели могут треснуть.

- Поврежденные стеклянные панели следует заменять незамедлительно. Обратитесь в авторизованный сервисный центр.
- Оставшиеся внутри прибора жир или остатки пищи могут стать причиной пожара.
- Во избежание повреждения покрытия прибора производите его регулярную очистку.
- Протирайте прибор мягкой влажной тряпкой. Используйте только нейтральные моющие средства. Не используйте абразивные средства, абразивные губки, растворители или металлические предметы.
- В случае использования спрея для очистки духового шкафа следуйте указаниям по безопасности на его упаковке.
- Не очищайте каталитическую эмаль (если прибор имеет соответствующее покрытие) какими-либо моющими средствами.
- Не мойте горелки в посудомоечной машине.

## УТИЛИЗАЦИЯ



**ВНИМАНИЕ!** Существует опасность травмы или удушья.

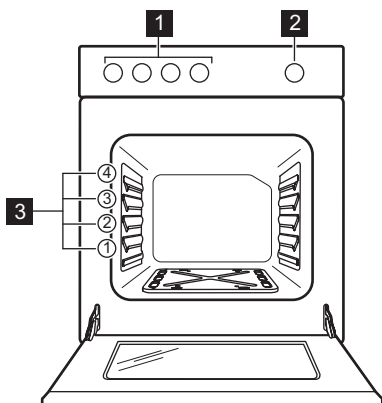
- Для получения информации о том, как надлежит утилизировать данный прибор, обратитесь в местные муниципальные органы власти.
- Удалите защелку дверцы, чтобы дети или домашние животные не оказались заблокированными в приборе.
- Расплющите наружные газовые трубы.

## СЕРВИС

- Для ремонта прибора обратитесь в авторизованный сервисный центр.
- Применяйте только оригинальные запасные части.

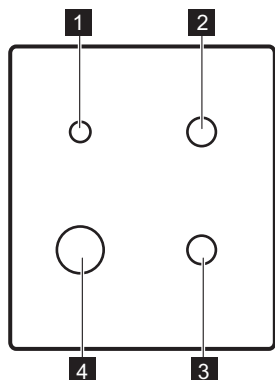
# ОПИСАНИЕ ИЗДЕЛИЯ

## ОБЩИЙ ОБЗОР



- 1 Ручки управления варочной панелью
- 2 Ручка выбора режимов духового шкафа
- 3 Положение протвней

## ФУНКЦИОНАЛЬНЫЕ ЭЛЕМЕНТЫ ВАРОЧНОЙ ПОВЕРХНОСТИ



- 1 Маленькая горелка
- 2 Средняя горелка
- 3 Средняя горелка
- 4 Большая горелка

### АКСЕССУАРЫ

- **Решетка**  
Для кухонной посуды, форм для выпечки, жаркого.
- **Эмалированный противень**  
Для тортов и печенья.
- **Алюминиевый противень**  
Для тортов и печенья.
- **Отделение для хранения**  
Отделение для хранения принадлежностей расположено под камерой духового шкафа.

Для использования отделения поднимите нижнюю переднюю дверцу, а затем потяните ее вниз.



**ВНИМАНИЕ!** Отделение для хранения может нагреться во время работы прибора.

## ПЕРЕД ПЕРВЫМ ИСПОЛЬЗОВАНИЕМ



**ВНИМАНИЕ!** См. Главы, содержащие Сведения по технике безопасности.

### ПЕРВАЯ ЧИСТКА

Извлеките все аксессуары из прибора.



См. Главу «Уход и очистка».

Перед первым использованием прибор и аксессуары следует очистить.

Установите аксессуары обратно на их места.

### ПРЕДВАРИТЕЛЬНЫЙ НАГРЕВ

Нагрейте пустой прибор для того, чтобы дать выгореть остаткам смазки.

1. Установите максимальную температуру.
2. Дайте прибору поработать примерно один час.



**ВНИМАНИЕ!** Дополнительные принадлежности могут нагреться сильнее обычного.

Из прибора могут появиться неприятные запахи или дым. Это нормально. Убедитесь, что в помещении имеется достаточная циркуляция воздуха.

Дайте духовому шкафу остыть. Смочите мягкую тряпку теплой водой с мягким моющим средством и протрите камеру духового шкафа.

# ВАРОЧНАЯ ПАНЕЛЬ - ЕЖЕДНЕВНОЕ ИСПОЛЬЗОВАНИЕ



**ВНИМАНИЕ!** См. Главы, содержащие Сведения по технике безопасности.


## РОЗЖИГ ГОРЕЛКИ ВАРОЧНОЙ ПАНЕЛИ



Всегда зажигайте горелку перед тем, как ставить на нее посуду.



**ВНИМАНИЕ!** Будьте внимательны при использовании открытого огня на кухне. Изготовитель не несет ответственность в случае неправильного обращения с огнем.

1. Поднесите пламя к горелке.
2. Нажмите на ручку варочной панели и поверните ее против часовой стрелки в положение, соответствующее максимальной подаче газа .
3. Отрегулируйте пламя после того, как оно станет равномерным.

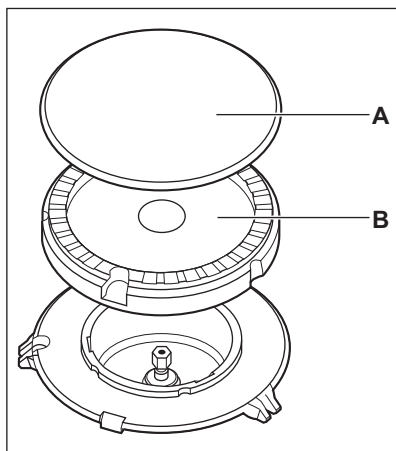


Если после нескольких попыток разжечь горелку не удалось, проверьте правильность положения рассекателя и крышки горелки.




Если горелка случайно погасла, поверните ручку в положение «Выкл» и попытайтесь снова разжечь горелку, но не скорее чем через 1 минуту.

## ОБЩИЙ ВИД ГОРЕЛКИ



- A. Крышка горелки  
B. Рассекатель горелки

## ВЫКЛЮЧЕНИЕ ГОРЕЛКИ

Чтобы погасить пламя, поверните ручку в положение .



**ВНИМАНИЕ!** Всегда уменьшайте или гасите пламя перед тем, как снимать посуду с конфорки.

# ВАРОЧНАЯ ПАНЕЛЬ – УКАЗАНИЯ И РЕКОМЕНДАЦИИ



**ВНИМАНИЕ!** См. Главы, содержащие Сведения по технике безопасности.

## КУХОННАЯ ПОСУДА



**ВНИМАНИЕ!** Не ставьте одну кастрюлю или сковороду на две конфорки.



**ВНИМАНИЕ!** Не ставьте на конфорку неустойчивую или деформированную посуду во избежание разбрызгивания ее содержимого и возникновения несчастных случаев.





**ПРЕДУПРЕЖДЕНИЕ** Убедитесь, что ручки кастрюли не выдаются за пределы передней кромки варочной панели.



**ПРЕДУПРЕЖДЕНИЕ** Следите, чтобы кастрюли были размещены по центру: таким образом достигается максимальная устойчивость и снижается расход газа.

## ДИАМЕТРЫ ПОСУДЫ



**ВНИМАНИЕ!** Используйте только ту посуду, диаметр которой соответствует размерам конфорок.

Горелка	Диаметры посуды (мм)
Быстрого приготовления	160 - 220
Ускоренного приготовления	140 - 220
Вспомогательная	120 - 180

## ЭКОНОМИЯ ЭЛЕКТРОЭНЕРГИИ

- По возможности всегда накрывайте посуду крышкой.
- Как только жидкость начинает кипеть, убавьте пламя до минимума, необходимого для того, чтобы поддерживать медленное кипение жидкости.

# ВАРОЧНАЯ ПАНЕЛЬ - УХОД И ЧИСТКА



**ВНИМАНИЕ!** См. Главы, содержащие Сведения по технике безопасности.

## ОБЩАЯ ИНФОРМАЦИЯ

- Варочную поверхность необходимо мыть после каждого использования.
- Следите за тем, чтобы дно посуды всегда было чистым.
- Царапины или темные пятна на поверхности не влияют на работу варочной панели.
- Используйте для очистки специальное средство для очистки поверхностей варочных поверхностей.
- Промойте элементы из нержавеющей стали водой, а затем вытрите их насухо мягкой тряпкой.

## ЧИСТКА ВАРОЧНОЙ ПАНЕЛИ

- **Удаляйте немедленно:** расплавленную пластмассу, полиэтиленовую пленку, сахар и пищевые продукты, содержащие сахар. Иначе загрязнения могут привести к повреждению варочной панели. Соблюдайте осторожность, чтобы не обжечься.
- **После того, как прибор полностью остынет, удалите:** известковые пятна, водные разводы, капли жира, блестящие белесые пятна с металлическим отливом. Варочную панель следует чистить влажной

тряпкой с неабразивным моющим средством. После чистки вытрите варочную панель насухо мягкой тряпкой.

- Для очистки эмалированных элементов, крышки и рассекателя вымойте их водой с мылом и тщательно просушите перед установкой на место.

## ПОДСТАВКИ ДЛЯ ПОСУДЫ



Подставки для посуды нельзя мыть в посудомоечной машине. Необходимо мыть их вручную.

1. Для упрощения очистки варочной поверхности снимите подставки для посуды.



Чтобы не повредить варочную поверхность, будьте внимательны при установке подставок для посуды.

2. При мойке подставок для посуды вручную будьте внимательны, когда их протираете, так как эмалевое покрытие может местами иметь острые края. При необходимости удалите стойкие загрязнения с помощью чистящей пасты.
3. После очистки подставок для посуды убедитесь, чтобы подставки правильно установлены на место.
4. Для того, чтобы горелка работала надлежащим образом, стержни подставок

для посуды должны располагаться в центре горелки..

подачи газа и редуктора, если ваш прибор ими оборудован.

## ПЕРИОДИЧЕСКИЙ УХОД

Обращайтесь в местный сервисный центр для периодической проверки состояния трубы

# ДУХОВОЙ ШКАФ - ЕЖЕДНЕВНОЕ ИСПОЛЬЗОВАНИЕ



**ВНИМАНИЕ!** См. Главы, содержащие Сведения по технике безопасности.

## РЕЖИМЫ ДУХОВОГО ШКАФА

Режимы духового шкафа		Применение
●	Положение «Выкл»	Прибор выключен.
	Пицца	Приготовление пиццы.
1 - 8 <sup>1)</sup>	Установки мощности нагрева	Диапазон регулировки уровней температуры духового шкафа.

1) 1 – 140°C, 2 – 155°C, 3 – 170°C, 4 – 185°C, 5 – 205°C, 6 – 220°C, 7 – 235°C, 8 – 250°C

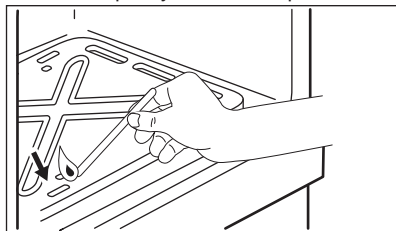
## РУЧНОЙ РОЗЖИГ ГАЗОВОЙ ГОРЕЛКИ ДУХОВОГО ШКАФА



### Предохранительное устройство духового шкафа:

Газовый духовой шкаф оснащен термопарой. Она прекращает подачу газа, если пламя гаснет.

1. Откройте дверцу духового шкафа.
2. Поднесите пламя к отверстию в нижней части камеры духового шкафа.



3. Одновременно нажмите на ручку выбора режимов духового шкафа и поверните ее против часовой стрелки в положение,

соответствующее максимальной подаче газа.

4. После появления пламени удерживайте ручку выбора режимов духового шкафа в положении максимальной подачи газа в течение 15 или менее секунд, чтобы термопара нагрелась.



Не держите ручку выбора режимов духового шкафа нажатой более 15 секунд. Если розжига горелки не происходит через 15 секунд, отпустите ручку выбора режимов духового шкафа, поверните ее в положение «Выкл», откройте дверцу духового шкафа и попытайтесь снова разжечь горелку, подождя по меньшей мере 1 минуту.

## ПОСЛЕ РОЗЖИГА ГАЗОВОЙ ГОРЕЛКИ ДУХОВОГО ШКАФА

1. Отпустите ручку выбора режимов духового шкафа.

2. Закройте дверцу духового шкафа.
3. Поверните ручку выбора режима духового шкафа, задав нужную мощность нагрева.

Следите за пламенем, выходящим из отверстий внизу камеры духового шкафа.

## ВЫКЛЮЧЕНИЕ ГОРЕЛКИ ДУХОВОГО ШКАФА

Чтобы погасить пламя, поверните ручку в положение ●.

# ДУХОВОЙ ШКАФ - ИСПОЛЬЗОВАНИЕ ДОПОЛНИТЕЛЬНЫХ ПРИНАДЛЕЖНОСТЕЙ



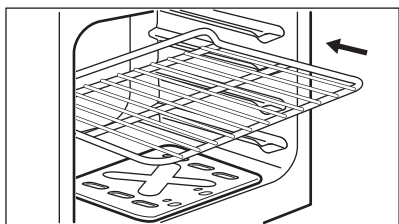
**ВНИМАНИЕ!** См. Главы, содержащие Сведения по технике безопасности.

## УСТАНОВКА АКСЕССУАРОВ

Решетка:



С задней стороны решетке придана особая форма, которая способствует циркуляции тепла.

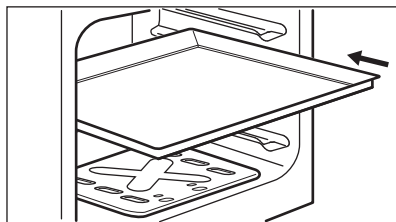


Установите решетку на требуемый уровень. Позаботьтесь о том, чтобы он не касался задней стенки духового шкафа.

Противень:



Не задвигайте глубокий противень к задней стенке камеры духового шкафа до упора. Это не позволит теплу свободно циркулировать вокруг противня. Продукты могут подгореть, особенно в задней части противня.



Установите противень или сотейник на один из уровней. Позаботьтесь о том, чтобы он не касался задней стенки духового шкафа.

# ДУХОВОЙ ШКАФ – УКАЗАНИЯ И РЕКОМЕНДАЦИИ



**ВНИМАНИЕ!** См. Главы, содержащие Сведения по технике безопасности.



Приведенные в таблицах значения температуры и времени выпекания являются ориентировочными. Они зависят от рецепта, а также от качества и количества используемых ингредиентов.

## ОБЩАЯ ИНФОРМАЦИЯ

- В приборе предусмотрено четыре уровня положения противней. Положения противней отсчитываются от дна прибора.
- Внутри прибора или на стеклянных панелях дверцы может конденсироваться влага. Это нормально. Всегда отходите от прибора при открывании дверцы во время приготовления. Для уменьшения конденсации прогрейте прибор в течение 10 минут перед началом приготовления.
- Всегда вытирайте влагу после каждого использования прибора.
- Запрещается помещать какие-либо предметы непосредственно на дно прибора и закрывать его компоненты

алюминиевой фольгой во время приготовления. Это может изменить результаты приготовления и повредить эмалевое покрытие.

## ВЫПЕЧКА

- Ваш духовой шкаф может отличаться характером приготовления выпечки и жаркого от предыдущего. Адаптируйте свои обычные настройки, такие как температура, время приготовления и положения противней к значениям, приведенным в таблице.
- В первый раз используйте низкую температуру.
- Если найти установки для конкретного рецепта не удастся, поищите похожий рецепт.
- Пироги и выпечка, расположенные на разной высоте, сначала подрумяниваются не всегда равномерно. В этом случае не меняйте температуру. Разница выровняется в процессе выпекания.
- В ходе приготовления противни могут деформироваться. После остывания противней эти деформации исчезают.

## ПРИГОТОВЛЕНИЕ ВЫПЕЧНЫХ БЛЮД

- Не открывайте дверцу духового шкафа, пока не пройдет 3/4 времени приготовления.

## ТАБЛИЦА ДЛЯ ПРИГОТОВЛЕНИЯ

Продукты	Количество (г)	Положение термомостата	Время (мин)	Положение противня	Принадлежности
Полоски из теста <sup>1)</sup>	250	2	25 - 30	3	алюминиевый противень
Полоски из теста <sup>1)</sup>	250	2	20 - 25	3	эмалированный противень
Плоский пирог <sup>1)</sup>	1000	2 - 3	35 - 45	3	алюминиевый противень
Плоский пирог <sup>1)</sup>	1000	2	35 - 40	3	эмалированный противень
Дрожжевой пирог с яблоками <sup>1)</sup>	2000	5	50 - 60	3	алюминиевый противень

## ПРИГОТОВЛЕНИЕ МЯСА И РЫБЫ

- При приготовлении очень жирных блюд используйте противень для жарки во избежание образования пятен, удаление которых может оказаться невозможным.
- По окончании приготовления мяса рекомендуется подождать не менее 15 минут перед тем, как разрезать его – тогда оно останется сочным.
- Во избежание образования чрезмерного количества дыма при жарке мяса налейте немного воды в противень для жарки. Во избежание конденсации дыма доливайте воду в противень для сбора жира по мере испарения воды.

## ВРЕМЯ ПРИГОТОВЛЕНИЯ

Время приготовления зависит от типаготавливаемых продуктов, их консистенции и количества.

Приступая к использованию прибора, следите за ходом приготовления. Подберите оптимальные настройки (мощность нагрева, время приготовления и т.д.) для кухонной посуды, своих рецептов, количества продуктов.

Продукты	Количество (г)	Положение термостата	Время (мин)	Положение противня	Принадлежности
Яблочный пирог <sup>1)</sup>	1200 + 1200	6	55 - 65	3	2 круглый противень с алюминиевым покрытием (диаметр: 20 см)
Мелкое печенье <sup>1)</sup>	500	2 - 3	25 - 30	3	алюминиевый противень эмалированный противень
Нежирный бисквитный пирог <sup>1)</sup>	350	3	30 - 35	3	1 круглый эмалированный противень (диаметр: 26 см)
Пирог на противне	1500	2 - 3	45 - 55 <sup>2)</sup>	3	алюминиевый противень
Пирог на противне	1500	2 - 3	40 - 50 <sup>3)</sup>	3	эмалированный противень
Цыпленок, целиком	1400	8	50 - 60	3	решетка
				3	эмалированный противень
Открытый пирог <sup>4)</sup>	800	7 - 8	15 - 20	3	алюминиевый противень
Открытый пирог <sup>4)</sup>	800	6 - 7	15 - 20	3	эмалированный противень
Дрожжевой пирог с начинкой <sup>5)</sup>	1200	4 - 5	40 - 50	3	алюминиевый противень эмалированный противень
Пицца <sup>1)</sup>	1000	5 - 6	25 - 35	3	алюминиевый противень
Пицца <sup>1)</sup>	1000	5 - 6	25 - 30	3	эмалированный противень
Творожный торт (чизкейк)	2600	3	80 - 90	3	алюминиевый противень
Творожный торт (чизкейк)	2600	3	70 - 80	3	эмалированный противень
Швейцарский открытый яблочный пирог <sup>5)</sup>	1900	6 - 7	50 - 60	3	алюминиевый противень

Продукты	Количество (г)	Положение термостата	Время (мин)	Положение противня	Принадлежности
Швейцарский открытый яблочный пирог <sup>5)</sup>	1900	6 - 7	40 - 50	3	эмалированный противень
Рождественский пирог <sup>6)</sup>	2400	3 - 4	60 <sup>7)</sup>	3	алюминиевый противень
Рождественский пирог <sup>6)</sup>	2400	3 - 4	60 <sup>3)</sup>	3	эмалированный противень
Открытый пирог <sup>5)</sup>	1000	5 - 6	50 - 60	3	1 круглый эмалированный противень (диаметр: 26 см)
Крестьянский хлеб <sup>6)</sup>	750 + 750	4 - 5	50 - 60	3	2 круглый противень с алюминиевым покрытием (диаметр: 20 см)
Румынский бисквит <sup>1)</sup>	600 + 600	2 - 3	50 - 60	3	2 круглых противня с алюминиевым покрытием (диаметр: 25 см)
Румынский бисквит – традиционный <sup>1)</sup>	600 + 600	2 - 3	40 - 50	3	2 круглых противня с алюминиевым покрытием (диаметр: 25 см)
Швейцарский рулет <sup>1)</sup>	500	2 - 3	20 - 30	3	алюминиевый противень
Швейцарский рулет <sup>1)</sup>	500	2 - 3	20 - 25	3	эмалированный противень
Безе	400	1 - 2	40 - 50	3	алюминиевый противень
Безе	400	1	40 - 50	3	эмалированный противень
Пирожные с кремом <sup>1)</sup>	500	3 - 4	35 - 40	3	алюминиевый противень
Пирожные с кремом <sup>1)</sup>	500	2 - 3	30 - 35	3	эмалированный противень
Пирог с обсыпкой <sup>5)</sup>	1500	5 - 6	30 - 40	3	алюминиевый противень
Пирог с обсыпкой <sup>5)</sup>	1500	5 - 6	30 - 35	3	эмалированный противень

Продукты	Количество (г)	Положение термостата	Время (мин)	Положение противня	Принадлежности
Бисквит <sup>1)</sup>	600	2	35 - 40	3	алюминиевый противень
Бисквит <sup>1)</sup>	600	2	30 - 35	3	эмалированный противень
Сливочный кекс <sup>5)</sup>	600	2 - 3	25 - 30	3	алюминиевый противень
Сливочный кекс <sup>5)</sup>	600	3	20 - 25	3	эмалированный противень

- 1) Предварительно разогрейте духовой шкаф в течение 10 минут.
- 2) После выключения прибора оставьте пирог в духовом шкафу на 7 минут.
- 3) После выключения прибора оставьте пирог в духовом шкафу на 5 минут.
- 4) Предварительно разогрейте духовой шкаф в течение 20 минут.
- 5) Предварительно разогрейте духовой шкаф в течение 15 минут.
- 6) Предварительно разогрейте духовой шкаф в течение 15 минут, установив термостат в положение 8.
- 7) После выключения прибора оставьте пирог в духовом шкафу на 10 минут.

## ПИЦЦА



Чтобы получить оптимальный результат при приготовлении пиццы, поверните ручку управления духового шкафа в положение «Пицца».

# ДУХОВОЙ ШКАФ - УХОД И ЧИСТКА



**ВНИМАНИЕ!** См. Главы, содержащие Сведения по технике безопасности.

## ПРИМЕЧАНИЕ ОТНОСИТЕЛЬНО ОЧИСТКИ

- Переднюю часть прибора протирайте мягкой тканью, смоченной в теплой воде с моющим средством.
- Для очистки металлических поверхностей используйте специальное чистящее средство.
- Очищайте внутреннюю камеру прибора после каждого использования. Накопление жира или остатков других продуктов может привести к возгоранию.
- Стойкие загрязнения удаляйте при помощи специальных чистящих средств для духовых шкафов.
- После каждого использования все принадлежности духового шкафа следует очистить и просушить. Используйте для этого мягкую тряпку, смоченную в теплой воде с моющим средством.
- Если у вас есть аксессуары с антипригарным покрытием, для их чистки не следует использовать агрессивные чистящие средства, предметы с острыми краями или посудомоечную машину. Это может привести к повреждению антипригарного покрытия.

## МОДЕЛИ ИЗ НЕРЖАВЕЮЩЕЙ СТАЛИ ИЛИ АЛЮМИНИЯ



Очистку дверцы духового шкафа можно производить только влажной тряпкой или губкой. Протрите ее насухо мягкой тряпкой.

Никогда не используйте абразивные средства, металлические губки или средства, содержащие кислоты, т.к. они могут повредить поверхность духового шкафа. Выполняйте чистку панели управления духового шкафа с соблюдением аналогичных предосторожностей.

## СНЯТИЕ И УСТАНОВКА СТЕКЛЯННЫХ ПАНЕЛЕЙ ДУХОВОГО ШКАФА

Внутренние стеклянные панели извлекаются для чистки. Количество стеклянных панелей зависит от конкретной модели.

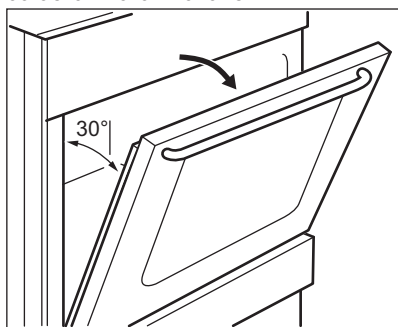


**ВНИМАНИЕ!** Во время процедуры очистки дверца духового шкафа должна быть приоткрыта. Случайное закрытие полностью открытой дверцы может привести к повреждениям.

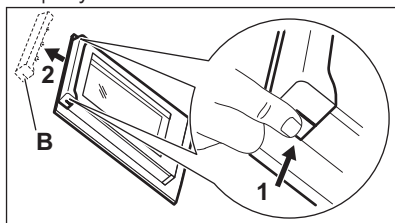


**ВНИМАНИЕ!** Не используйте прибор без стеклянных панелей.

1. Откройте дверцу приблизительно до угла в 30°. Слегка приоткрытая дверца остается в этом положении.



2. Возьмитесь за дверную планку (В) на верхней кромке дверцы с обеих сторон и нажмите внутрь, чтобы освободить защелку.



3. Чтобы снять дверную планку, потяните ее вперед.



**ВНИМАНИЕ!** При снятии стеклянных панелей дверца духового шкафа будет стремиться закрыться.

4. Берясь за верхний край каждой стеклянной панели, вытащите их по одной вверх.
5. Вымойте стеклянную панель водой с мылом. Тщательно вытрите стеклянную панель.

После окончания очистки установите стеклянные панели и дверцу духового шкафа. Выполните перечисленные выше действия в обратной последовательности. Вставьте сначала меньшую панель, а затем большую.



**ПРЕДУПРЕЖДЕНИЕ** Сторона с надписями на внутреннем стекле должна быть обращена к внутренней стороне дверцы.



**ПРЕДУПРЕЖДЕНИЕ** После установки убедитесь, что поверхность рамки стеклянной панели не является грубой на ощупь там, где расположены надписи.



**ПРЕДУПРЕЖДЕНИЕ** Внутренняя стеклянная панель должна обязательно находиться в своих направляющих.



# ПОИСК И УСТРАНЕНИЕ НЕИСПРАВНОСТЕЙ



**ВНИМАНИЕ!** См. Главы, содержащие Сведения по технике безопасности.

## ЧТО ДЕЛАТЬ, ЕСЛИ...

Неисправность	Возможная причина	Решение
Пламя гаснет сразу после розжига.	Термопара недостаточно нагрелась.	После розжига пламени дайте устройству розжига проработать 10 секунд или меньше.
Кольцо пламени неровное.	Рассекатель горелки засорился остатками пищи.	Убедитесь, что инжектор не засорен, а в рассекатель горелки чистый.
Конфорки не работают.	Отсутствует подача газа.	Проверьте подачу газа.
Прибор издает необычный шум.		Ряд металлических деталей прибора незначительно увеличивается и уменьшается в размерах при нагреве или охлаждении. Описанные шумы являются нормальным явлением.
Оранжевый или желтый цвет пламени.		В определенной зоне конфорки пламя может приобретать оранжевый или желтый цвет. Это нормально.
Пар и конденсат осаждаются на продуктах и внутри камеры духового шкафа.	Блюда находились в духовом шкафу слишком долго.	По окончании процесса приготовления не оставляйте блюда в духовом шкафу дольше, чем на 15-20 минут.
Духовой шкаф не нагревается.	Не заданы необходимые установки.	Убедитесь, что настройки выбраны верно.
На приготовление продуктов уходит слишком много или слишком мало времени.	Слишком высокая или слишком низкая температура.	При необходимости измените температуру. Следуйте указаниям Руководства пользователя.

## ИНФОРМАЦИЯ ДЛЯ ОБРАЩЕНИЯ В СЕРВИС-ЦЕНТР

Если самостоятельно справиться с проблемой не удается, обращайтесь в магазин или в авторизованный сервисный центр.

Данные для сервисных центров находятся на табличке с техническими данными. Табличка с

техническими данными находится на передней рамке внутренней камеры прибора. Не удаляйте табличку с техническими данными из внутренней камеры прибора.

Рекомендуем записать их здесь:

Модель (MOD.)	.....
Код изделия (PNC)	.....
Серийный номер (S.N.)	.....

## УСТАНОВКА

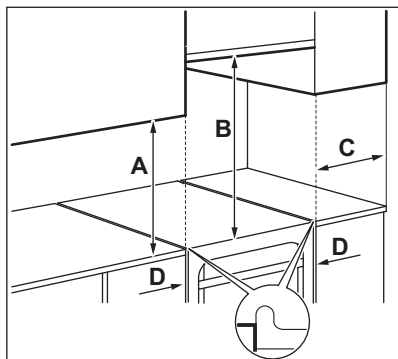


**ВНИМАНИЕ!** См. Главы, содержащие Сведения по технике безопасности.

### МЕСТО ДЛЯ УСТАНОВКИ ПРИБОРА

Отдельно стоящий прибор можно устанавливать рядом с предметами мебели, между ними или в углу.

Для проверки соблюдения минимально допустимых зазоров см. Таблицу.



### Минимальные расстояния

Расстояние	мм
A	400
B	650
C	150
D	20

### ТЕХНИЧЕСКИЕ ДАННЫЕ

Прибор класса	1
Размеры	мм
Высота	855
Ширина	500
Глубина	600

### ДРУГИЕ ТЕХНИЧЕСКИЕ ДАННЫЕ

Категория прибора:	I12H3B/P
Газ 1 (Исх.):	G20 (2H) 13 мбар
Газ 2 (Перенастр.):	G20 (2H) 20 мбар G30/31 (3B/P) 30/30 мбар

### ДИАМЕТРЫ ОБВОДНЫХ КЛАПАНОВ

ГОРЕЛКА	Ø КЛАПАНА <sup>1)</sup> 1/100 мм
Вспомогательная	29 / 30

<b>ГОРЕЛКА</b>	<b>Ø КЛАПАНА<sup>1)</sup> 1/100 мм</b>
Для ускоренного приготовления	32
Повышенной мощности	42
Духовой шкаф	44

1) Тип обводного клапана зависит от модели.

#### **ГАЗОВЫЕ ГОРЕЛКИ ДЛЯ ПРИРОДНОГО ГАЗА G20 13 МБАР**

<b>ГОРЕЛКА</b>	<b>ОБЫЧНАЯ МОЩНОСТЬ, кВт<sup>1)</sup></b>	<b>ПОНИЖЕННАЯ МОЩНОСТЬ, кВт<sup>1)</sup></b>	<b>ОТМЕТКА ФОРСУНКИ 1/100 мм</b>
Повышенной мощности	3.0	0.78	132
Для ускоренного приготовления	2.0	0.5	111
Вспомогательная	1.0	0.4	82
Духовой шкаф	2.7	0.9	130

1) Тип обводного клапана зависит от модели.

#### **ГАЗОВЫЕ ГОРЕЛКИ ДЛЯ ПРИРОДНОГО ГАЗА G20 20 МБАР**

<b>ГОРЕЛКА</b>	<b>ОБЫЧНАЯ МОЩНОСТЬ, кВт<sup>1)</sup></b>	<b>ПОНИЖЕННАЯ МОЩНОСТЬ, кВт<sup>1)</sup></b>	<b>ОТМЕТКА ФОРСУНКИ 1/100 мм</b>
Повышенной мощности	3.0	0.72 / 0.75	119
Для ускоренного приготовления	2.0 / 1.9	0.43 / 0.45	96
Вспомогательная	1.0	0.35	70
Духовой шкаф	2.7	0.90	120

1) Тип обводного клапана зависит от модели.

## ГАЗОВЫЕ ГОРЕЛКИ ДЛЯ СЖИЖЕННОГО ГАЗА G30 30 МБАР

ГОРЕЛКА	ОБЫЧНАЯ МОЩНОСТЬ, кВт	ПОНИЖЕННАЯ МОЩНОСТЬ, кВт	ОТМЕТКА ФОРСУНКИ 1/100 мм	НОМИНАЛЬНЫЙ РАСХОД ГАЗА, г/час
Повышенной мощности	3.0	0.72	88	218
Для ускоренного приготовления	2.0	0.43	71	145
Вспомогательная	1.0	0.35	50	73
Духовой шкаф	2.7	0.90	80	196

## ГАЗОВЫЕ ГОРЕЛКИ ДЛЯ СЖИЖЕННОГО ГАЗА G31 30 МБАР

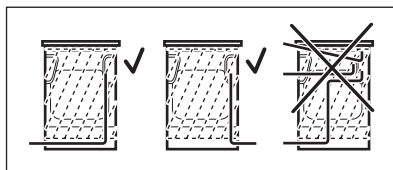
ГОРЕЛКА	ОБЫЧНАЯ МОЩНОСТЬ, кВт <sup>1)</sup>	ПОНИЖЕННАЯ МОЩНОСТЬ, кВт <sup>1)</sup>	ОТМЕТКА ФОРСУНКИ 1/100 мм	НОМИНАЛЬНЫЙ РАСХОД ГАЗА, г/час
Повышенной мощности	2.6	0.63	88	186
Для ускоренного приготовления	1.7	0.38	71	121
Вспомогательная	0.85	0.31	50	61
Духовой шкаф	2.35	0.78	80	168

1) Тип обводного клапана зависит от модели.

### ПОДКЛЮЧЕНИЕ К ГАЗОВОЙ МАГИСТРАЛИ

Перед установкой снимите наклейку, расположенную на трубе подачи газа сзади прибора. Удалите с трубы остатки клеящего вещества.

Применяйте фиксированное соединение или используйте гибкий шланг из нержавеющей стали в соответствии с действующими нормами. При использовании гибких металлических шлангов следите за тем, чтобы они не касались подвижных частей и не передавливались.



**ВНИМАНИЕ!** Труба подачи газа не должна касаться частей прибора, показанных на рисунке.

## ГИБКАЯ НЕМЕТАЛЛИЧЕСКАЯ ПОДВОДКА

Если имеется возможность полного доступа точке подключения, можно использовать гибкую подводку. Гибкий шланг должен быть плотно закреплен хомутами.

В ходе установки обязательно используйте трубордержатель и уплотняющую прокладку. Использование гибкой подводки допускается, если:

- ее температура не будет превышать комнатную более, чем на 30°C;
- ее длина не будет превышать 1500 мм;
- нигде не будет сужений;
- она не будет перекручена или пережата;
- она не будет касаться острых кромок или углов;
- ее состояние можно легко проверить.

При инспекции гибкой подводки убедитесь, что она отвечает следующим условиям:

- отсутствие трещин, порезов, следов горения, как на концах, так и по всей его длине;
- материал шланга не стал жестким, а сохранил свою нормальную эластичность;
- на хомутах крепления отсутствует ржавчина;
- срок годности шланга не истек.

В случае обнаружения одного или нескольких дефектов не ремонтируйте шланг, а замените его.



**ВНИМАНИЕ!** После завершения установки убедитесь, что все трубные соединения герметичны. Для проверки используйте мыльный раствор, а не пламя.

Линия подвода газа находится на задней стороне панели управления.



**ВНИМАНИЕ!** Закройте основной вентиль линии подвода газа.

## ПЕРЕОБОРУДОВАНИЕ НА РАЗЛИЧНЫЕ ТИПЫ ГАЗА



Переоборудование на другие типы газа должно выполняться только специалистом авторизованного сервисного центра.



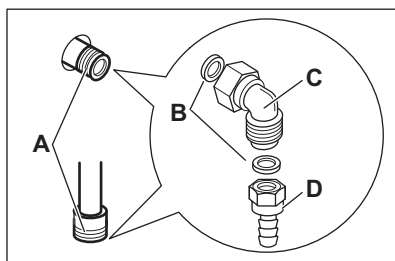
Если прибор настроен на использование природного газа, можно перенастроить его на сжиженный газ при помощи соответствующих инжекторов. Расход газа регулируется в соответствии с потребностями.



**ВНИМАНИЕ!** Перед заменой инжекторов убедитесь, что ручки управления подачей газа находятся в выключенном положении. Дайте прибору остыть. Существует опасность получения травмы.



Прибор отрегулирован на подачу газа, используемого по умолчанию. При смене регулировок всегда используйте уплотнительную прокладку.

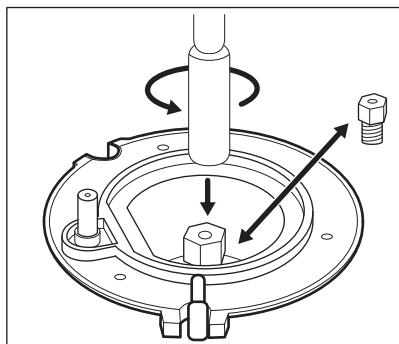


- A. Точка подключения линии подвода газа (допускается только одна точка подключения газа для прибора).
- B. Прокладка
- C. Регулируемое соединение
- D. Трубордержатель для сжиженного газа

## ЗАМЕНА ИНЖЕКТОРА ВАРОЧНОЙ ПАНЕЛИ

При переходе на другой тип газа замените инжекторы.

1. Снимите подставки для посуды.
2. Снимите крышки и рассекатели пламени горелок.
3. Отвинтите инжекторы с помощью торцевого ключа на 7 мм.
4. Замените инжекторы соответствующими типу используемого газа.



5. Замените табличку с техническими данными (размещенную вблизи трубы подвода газа) табличкой, соответствующей новому типу используемого газа.

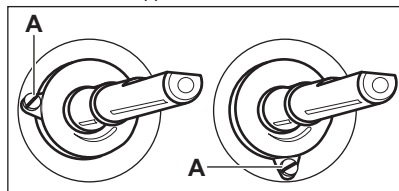


Эта табличка находится в пакете с принадлежностями, поставляемыми вместе с прибором.

Если давление подачи газа нестабильно или отличается от необходимого давления, на трубу подачи газа следует установить соответствующий редуктор.

### РЕГУЛИРОВКА МИНИМАЛЬНОГО УРОВНЯ ПЛАМЕНИ ГОРЕЛКИ ВАРОЧНОЙ ПАНЕЛИ

1. Снимите ручку варочной панели. Если доступ к винту обводного клапана отсутствует, перед настройкой снимите панель управления.
2. Тонкой отверткой с плоским шлицем отрегулируйте положение винта обводного клапана А. Положение винта обводного клапана А зависит от модели.



### Переход с природного газа на сжиженный газ

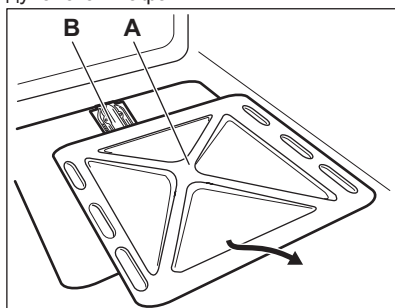
1. Завинтите винт обводного клапана до упора.
2. Установите ручку на место.

### Переход со сжиженного газа на природный газ

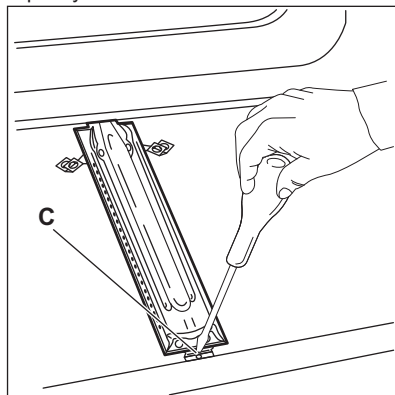
1. Ослабьте винт обводного клапана А примерно на один оборот.
2. Установите ручку варочной панели на место.
3. Зажгите горелку. См. Главу «Варочная поверхность – ежедневное использование».
4. Медленно поверните ручку варочной панели в положение, соответствующее минимальному пламени.
5. Снова снимите ручку варочной панели.
6. Медленно поворачивайте винт обводного клапана, пока не добьетесь минимального и устойчивого горения.
7. Установите ручку варочной панели обратно на место.

### ЗАМЕНА ФОРСУНКИ ДУХОВОГО ШКАФА

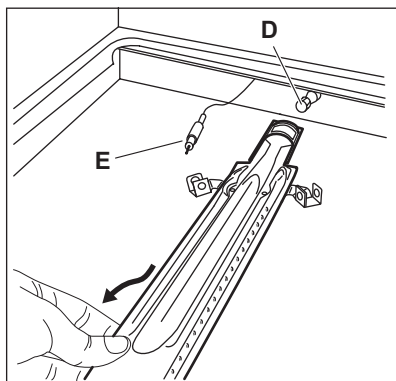
1. Снимите нижнюю панель камеры духового шкафа А, чтобы открыть доступ к горелке духового шкафа В.



2. Отвинтите винт С, который удерживает горелку.



3. Осторожно снимите горелку с держателя форсунки D.



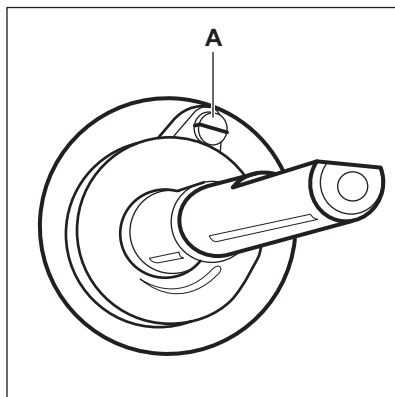
4. Плавно переместите ее влево. Убедитесь, что втулка горелки находится в сопле горелки. Не прилагайте усилия к проводу, идущему к проводу термопары E.
5. Выверните форсунку горелки D с помощью торцевого ключа на 7 мм и замените его на другой.

Соберите горелку, действуя в обратной последовательности.

Замените идентификационную наклейку, расположенную рядом с трубой подачи газа, на другую, соответствующую новому типу используемого газа.

#### РЕГУЛИРОВКА МИНИМАЛЬНОГО УРОВНЯ ПЛАМЕНИ ГОРЕЛКИ ДУХОВОГО ШКАФА

1. Снимите ручку выбора режимов духового шкафа. Если доступ к винту обводного клапана отсутствует, перед настройкой снимите панель управления.
2. Тонкой отверткой с плоским шлицем отрегулируйте положение винта обводного клапана A. Положение винта обводного клапана A зависит от модели.



#### Переход с природного газа на сжиженный газ

1. Завинтите винт обводного клапана до упора.
2. Установите ручку на место.

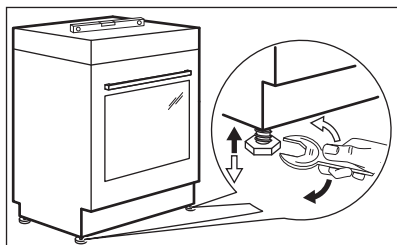
#### Переход со сжиженного газа на природный газ

1. Ослабьте винт обводного клапана A примерно на один оборот.
2. Установите на место ручки выбора режимов духового шкафа.
3. Зажгите горелку.  
См. Главу «Духовой шкаф – ежедневное использование».
4. Установите ручку выбора режима духового шкафа на минимальную отметку.
5. Снова снимите ручку выбора режимов духового шкафа.
6. Медленно поворачивайте винт обводного клапана, пока не добьетесь минимального и устойчивого горения.
7. Установите на место ручки выбора режимов духового шкафа.
8. Установите ручку выбора режимов духового шкафа в положение максимальной подачи газа и дайте духовому шкафу разогреться в течение не менее 10 минут.
9. Быстро переведите ручку выбора режимов духового шкафа с положения максимальной подачи газа в минимальное положение.

Регулировка пламени. Убедитесь, что пламя не гаснет при повороте ручки из положения максимальной подачи газа в минимальное положение. Над рассекателем горелки духового шкафа должно быть небольшое равномерное пламя. Если пламя погасло,


произведите повторную настройку горелки духового шкафа.


### ВЫРАВНИВАНИЕ ПРИБОРА



Для выравнивания по высоте верхней части прибора с другими поверхностями используйте маленькие ножки в нижней части прибора.

## ОХРАНА ОКРУЖАЮЩЕЙ СРЕДЫ

Материалы с символом  следует сдавать на переработку. Положите упаковку в соответствующие контейнеры для сбора вторичного сырья. Принимая участие в переработке старого электробытового оборудования, Вы помогаете защитить окружающую среду и здоровье человека. Не

выбрасывайте вместе с бытовыми отходами бытовую технику, помеченную символом . Доставьте изделие на местное предприятие по переработке вторичного сырья или обратитесь в свое муниципальное управление.

Дата производства данного изделия указана в серийном номере (serial number), где первая цифра номера соответствует последней цифре года производства, вторая и третья цифры – порядковому номеру недели. Например, серийный номер 43012345 означает, что изделие произведено на тридцатой неделе 2014 года.

С.С. Электролюкс Романия С.А.,  
Бд. Траян, 23-29 440078 Сату Маре,  
Румыния









[WWW.ZANUSSI.COM/SHOP](http://WWW.ZANUSSI.COM/SHOP)



CE EAC

867330640-A-112017